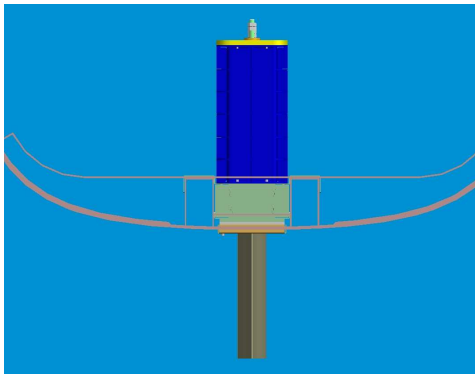
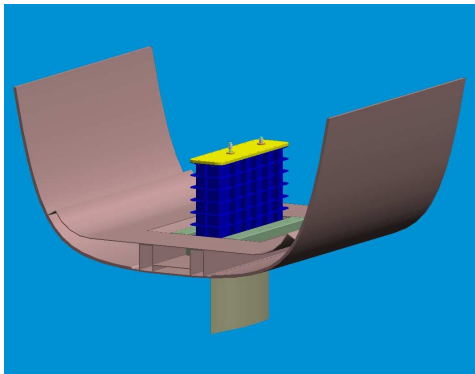
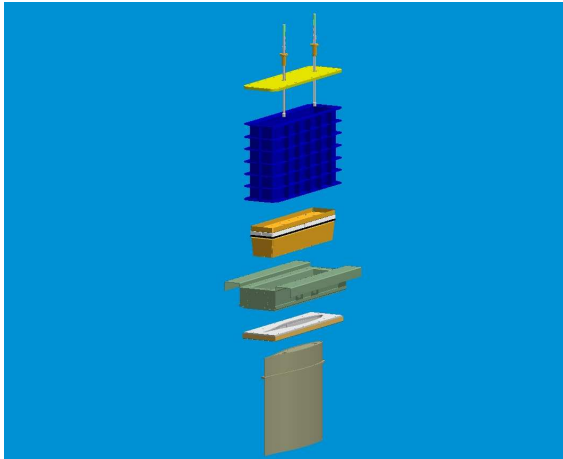


## CHIGLIA MOBILE AD ACQUA DI MARE



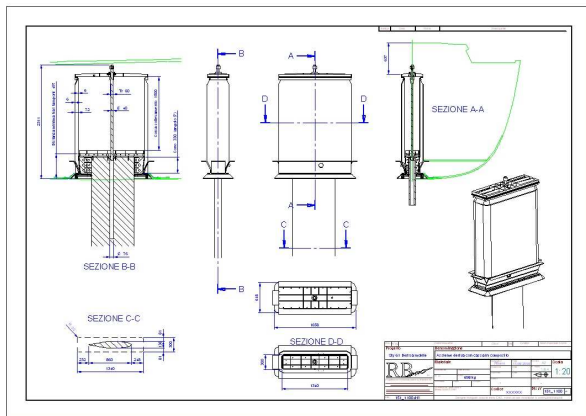
- Prodotto brevettato
- SEMPLICE
- FUNZIONALE
- ECONOMICA
- ECOLOGICA
- INGOMBRI INTERNI RIDOTTI

Una semplice pompa centrifuga riempie con l'acqua del mare, a una pressione di 2,8 bar max, la camera di un cilindro il cui stelo è la pinna.

E' dimensionabile per corse a carichi differenti perchè è sufficiente costruire intorno all'ingombro della pinna una camera (circa 50 mm tutto attorno) per ottenere la superficie differenziale necessaria a creare la forza in grado di sollevare la chiglia.

- BLOCCO MECCANICO NELLA POSIZIONE ALTA O BASSA.
- SCORRIMENTO SU PATTINI IN DELRIN AUTOREGISTRANTI, CON PROFILO CONTINUO SU STELO E PISTONE.
- NESSUNA CENTRALINA SOFISTICATA, NE' SERBATOIO, NE' ALTA PRESSIONE.
- NESSUNA PERDITA DI OLIO, NE' LAVORAZIONI COMPLESSE.
- L'ACQUA DEL MARE E' SEMPRE DISPONIBILE E LE PERDITE, PREVISTE, NON SONO UN PROBLEMA: L'ACQUA TORNA NELL'ACQUA.

Scelta da Sly Yachts per il nuovo **SLY 61**



**SLY**  
YACHTS

**RB** *uno* Srl

47900 RIMINI - Via EMILIA 35 d/e  
Tel. +39 0541 742977 Fax +39 0541 742997  
e.mail info@rbuno.it - web www.rbuno.it

*Il nostro servizio è la nostra esperienza*